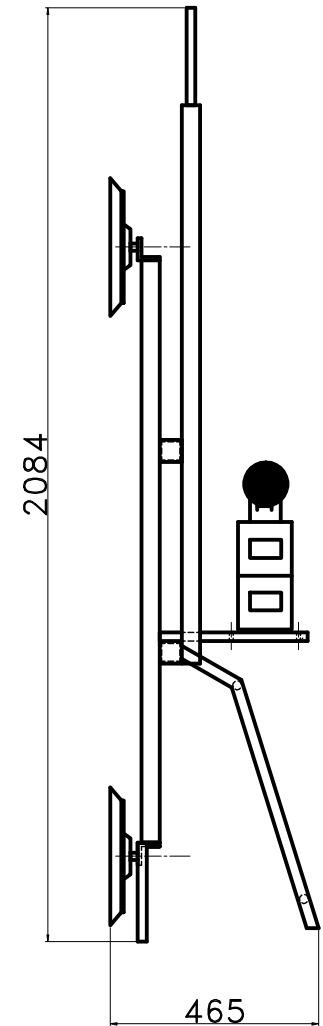
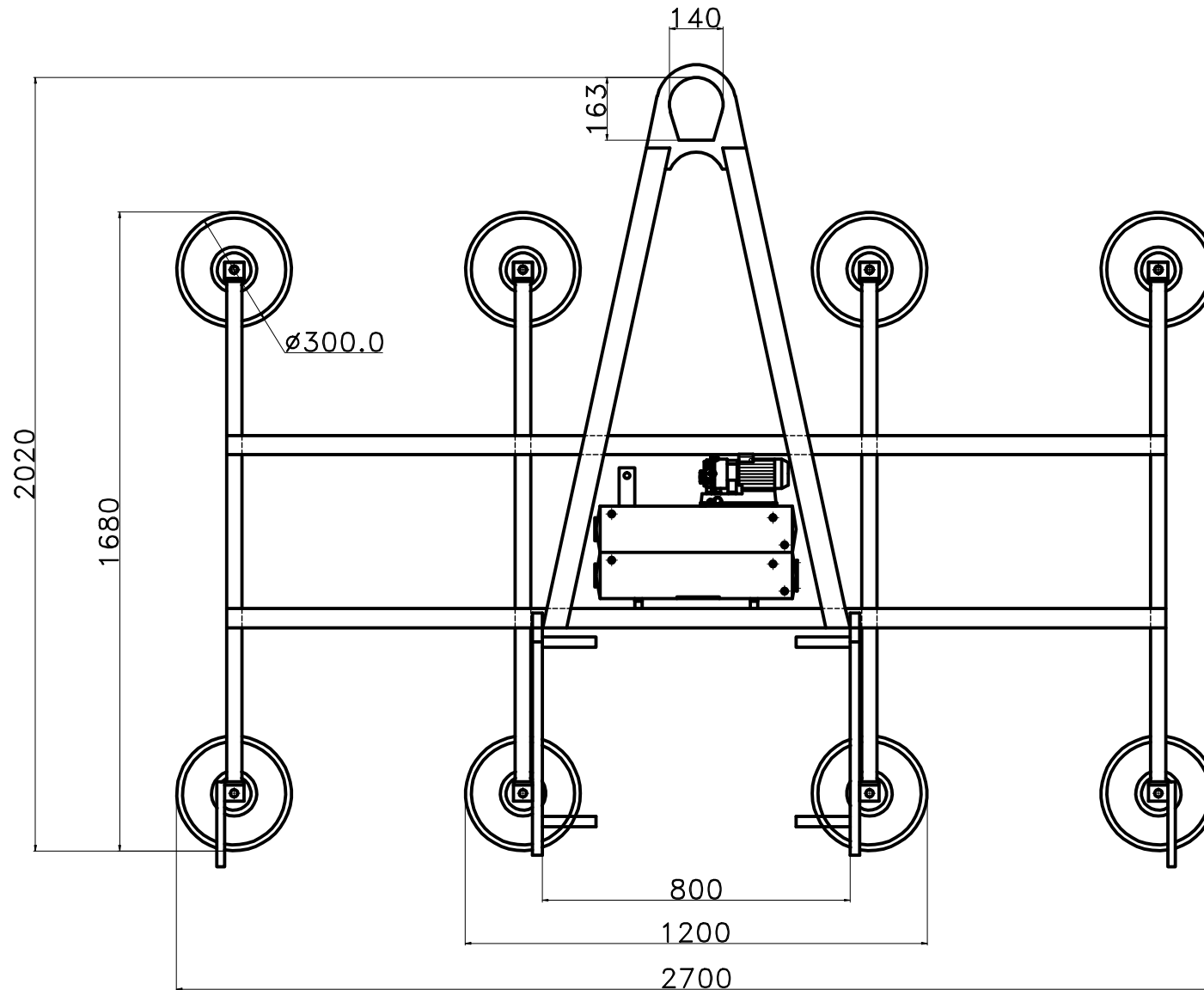


UDŹWIG 800 KG



OPCJE:

- SIATKA OCHRONNA
- PRZECHYLANY HAK

G8FS / V8FS

ZASILANIE ELEKTRYCZNE LUB SPREŻONYM POWIETRZEM  
STAŁA RAMA PIONOWA

