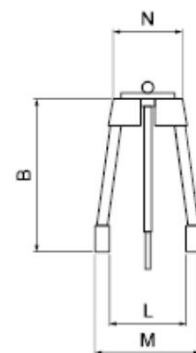
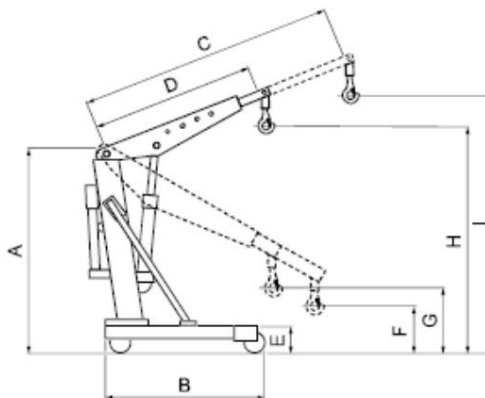


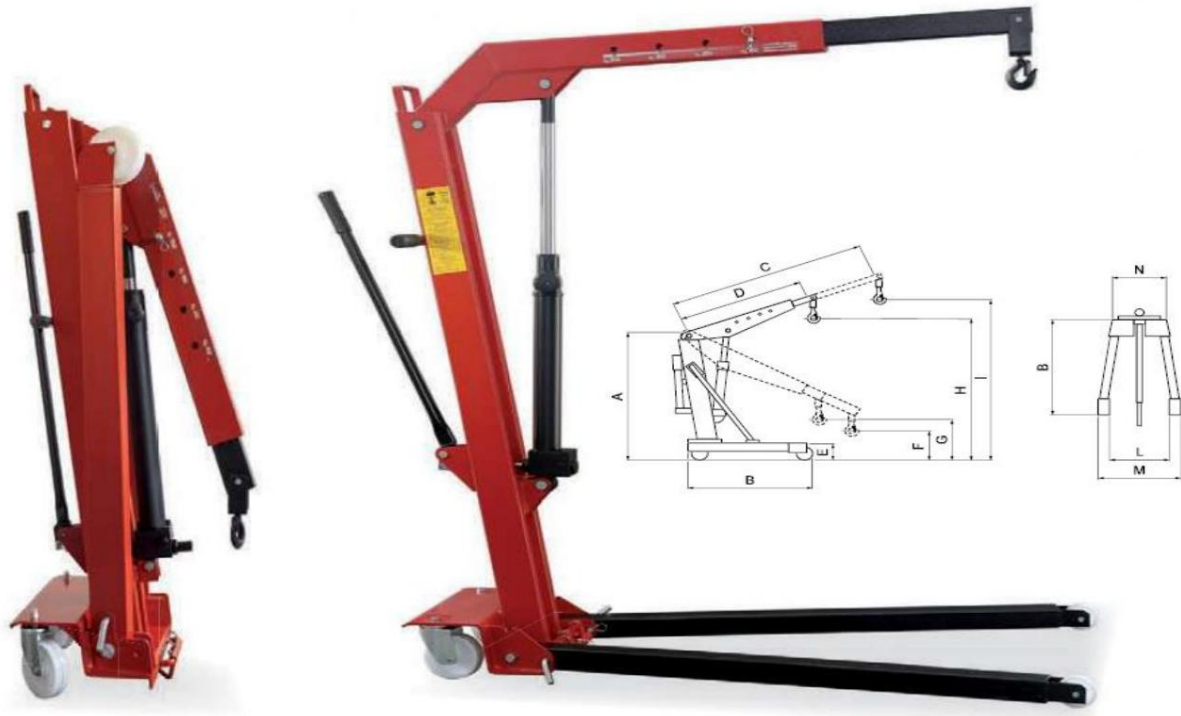
Hydrauliczne żurawie składane, seria lekka, wyprodukowane we Włoszech wyposażone w pompę dwustronnego działania. Seria P wyposażona jest w zawór ograniczający obciążenie i ramię teleskopowe, które można ustawić w 4 pozycjach Stałe przednie koła i obrotowe koła tylne. Udźwig od 500 kg do 1000 kg



Karta danych technicznych

		0105P	0110P
Max udźwig	kg	500	1000
Udźwig 4 poz.	kg	500/400/350/250	1000/800/600/300
Waga	kg	83	99
A	mm	1540	1560
B	mm	1530	1600
C	mm	1320	1300
D	mm	1010	1000
E	mm	143	170
F	mm	100	110
G	mm	400	400
H	mm	2040	2240
I	mm	2190	2420
L	mm	730	880
M	mm	860	1000
N	mm	430	540

Żuraw składany hydrauliczny, seria lekka, wyprodukowany we Włoszech, wyposażony w pompę dwustronnego działania. Seria P wyposażona jest w zawór ograniczający obciążenie i ramię teleskopowe, które można ustawić w 4 pozycjach. Stałe przednie koła i obrotowe koła tylne. Udźwig 500 kg. Tylko 80 mm prześwitu (patrz E na rysunku).



Karta danych technicznych

		0105PR
Max udźwig	kg	500
Udźwig 4 poz.	kg	500/400/350/250
Waga	kg	87
A	mm	1490
B	mm	1530
C	mm	1320
D	mm	1010
E	mm	80
F	mm	100
G	mm	400
H	mm	1990
I	mm	2140
L	mm	730
M	mm	860
N	mm	430