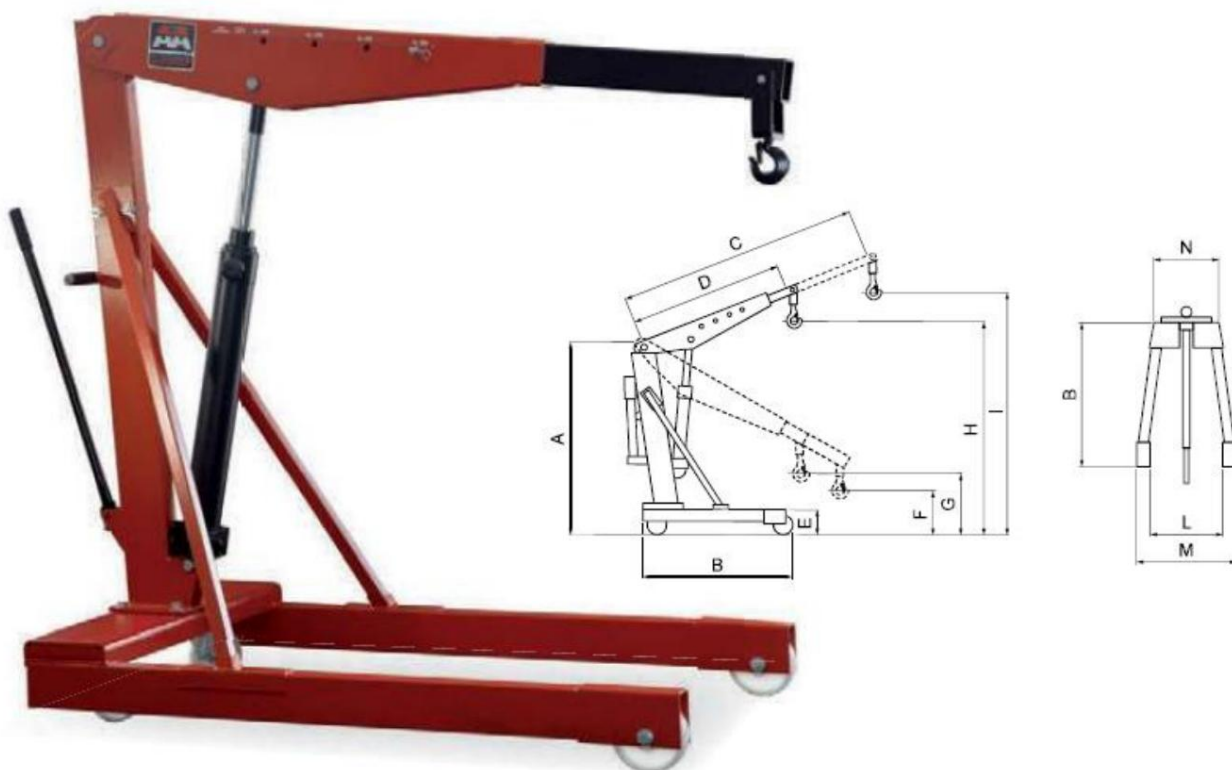


Żurawie hydrauliczne serii lekkiej, wyprodukowane we Włoszech, wyposażone w pompę dwustronnego działania. Seria L wyposażona jest w boczne ciągną ograniczające obciążenie zawór i ramię teleskopowe, które można ustawić w 4 pozycjach. Stałe koła przednie i obrotowe koła tylne. Udźwig od 500 kg do 2.000 kg.



Karta danych technicznych

		0105L	0110L	0115L	0120L
Max udźwig	kg	500	1000	1500	2000
Udźwig 4 poz.	kg	500/400/350/250	1000/800/600/300	1500/1200/800/500	2000/1500/1200/700
Waga	kg	77	95	171	211
A	mm	1620	1750	1885	1960
B	mm	1260	1520	1800	2000
C	mm	1350	1510	1820	1920
D	mm	1040	1210	1370	1470
E	mm	143	170	200	240
F	mm	410	450	600	650
G	mm	650	670	850	
H	mm	2160	2100	2750	2800
I	mm	2360	2250	3100	3145
L	mm	750	930	835	985
M	mm	885	1060	1050	1200
N	mm	665	750	1000	1150